

NÚMERO DE CÓDIGO

70001201

DESCRIPCIÓN

SU-7009 Mingitorio y SOLIS 8186 Fluxómetro.

COMPONENTES

- Fluxómetro: Code 3370010
- Mingitorio: Code 1107009

DETALLES

- Volumen de Descarga: 0.125 gpf (0.5 Lpf)
- Dimensiones Nominales: 14 ¾" x 14 187/1000" x 23 ½" (375 x 360 x 597mm)

CARACTERÍSTICAS DE MUEBLE DE BAÑO

- Cerámica Blanca
- Acción de descarga en cascada
- Borde de descarga integral
- Entrada para Acoplamiento Superior de ¾" I.P.S.
- Chapetón de salida de 2" NPT
- Ensamble de cedazo antivandalismo incluido
- Todo el herraje de montaje incluido
- Descargas probadas al 100% en fábrica



CUMPLIMIENTOS Y CERTIFICACIONES



(Cumplen con la Ley ADA, Cumple con BAA, BREEAM Materials Credit, BREEAM Water Credit, Cumple con CALGreen , Cumple con CEC, Certificado cUPC Ecológico, EPD, Green Globes Materials & Resources Credit, Green Globes Water Credit, HPD, LEED Materials & Resources EPD Credit, LEED Materials & Resources HPD Credit, LEED V4 Water Efficiency Credit, Satisface los Créditos de LEED)

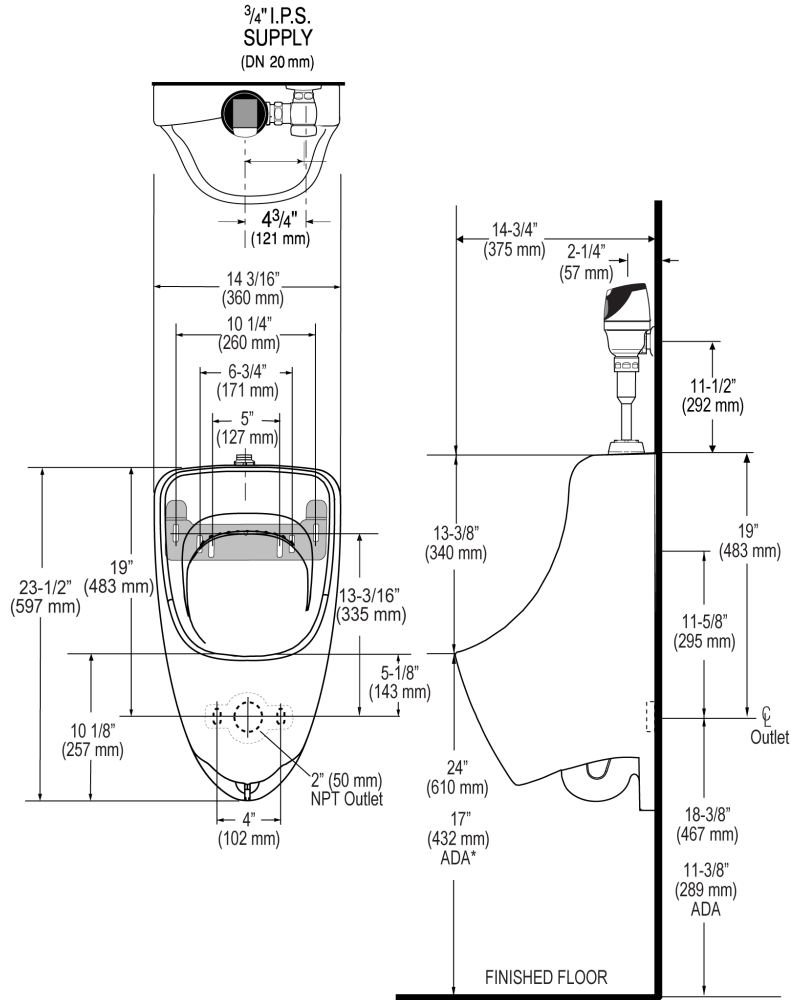
DESCARGAS

- [Small Spud Urinal Installation Instructions](#)
- [SS/ST/SU/WETS/WEUS Fixtures Repair and Maintenance Guide](#)
- [Descargas Adicionales](#)

NOTAS

Toda la información contenida dentro de este documento está sujeta a cambio sin previo aviso.

PREPARACIÓN



Sloan 10500 Seymour Ave, Franklin Park, IL 60131
Teléfono: 800.982.5839 • Fax: 800.447.8329 • sloan.com