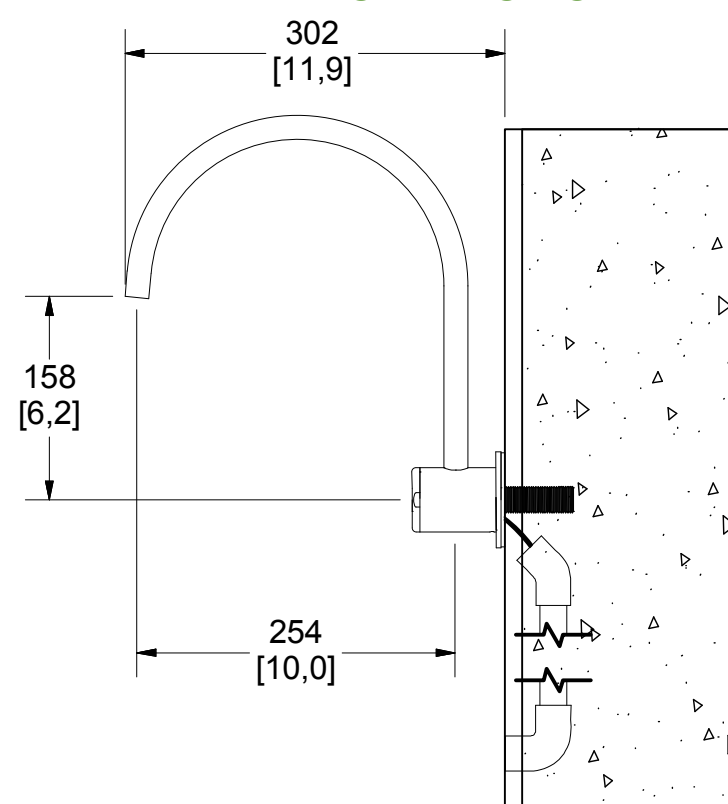


PORTAFOLIO VERDE

CSI. 22 42 39



Medidas Referenciales / Estimated Dimensions, Acot. mm [pulg.] / Dim. mm [inch.]

**CARACTERÍSTICAS DEL PRODUCTO**

Llave de lavabo electrónica de sensor de baterías a pared con cuello giratorio

**MATERIAL:**

Cuerpo de latón cromado

**ACCESORIOS:**Llave para aireador  
Kit de sujeción  
6 baterías alcalinas AA  
Módulo electrónico**INSTALACIÓN:**

Conexión ½ -14 NPSM

**PRESIÓN DE TRABAJO**Pmin= 0,7 kg/cm<sup>2</sup>  
Pmax= 6,0 kg/cm<sup>2</sup>**GASTO MÁXIMO:**

1,9 l/min

**OPERACIÓN:**

Active la salida colocando su mano dentro de la zona de detección.

**ELECTRÓNICO:**Sensor infrarrojo  
Distancia de detección 25cm (ajuste de fábrica)  
Tensión de alimentación 9 VCC  
Potencia 3 W**GARANTÍA:**

El producto HELVEX está garantizado como libre de defectos en materiales, mano de obra y procesos de fabricación.

El producto HELVEX está garantizado, en lo que se refiere a los acabados, por 10 años para los acabados cromo y duravex, y por 2 años en acabados diferentes al cromo y duravex.

**PRODUCT FEATURES***Electronic wall-mounted batteries sensor lavatory faucet with revolving neck***MATERIALS:***Chromed brass body***ACCESSORIES:***Aerator wrench  
Fixing kit  
6 AA alkaline batteries  
Electronic module***INSTALLATION:***Inlet Thread ½ -14 NPSM***WORKING PRESSURE.***Pmin= 9,95 psi  
Pmax= 85,34 psi***MAXIMUM FLOW RATE:***0,5 gal/min***OPERATION:***Activate the faucet by placing your hand inside the detection zone.***ELECTRONIC:***Infrared sensor  
Detection distance 9,8" (factory preset)  
Supply voltage: 9 VDC  
Power 3 W***WARRANTY:***HELVEX product is warranted to be free from defects in material, workmanship and manufacturing processes.**HELVEX product is warranted, in terms of finishes, for 10 years for chrome and duravex finishes, and for 2 years in finishes other than chrome and duravex.*

Las piezas que sufren de desgaste natural en el producto están garantizadas para uso residencial por 5 años, y para uso comercial por 3 años.

Todas las partes electrónicas están garantizadas por defectos de fabricación y mano de obra por un periodo de 3 años.

La vigencia de la garantía inicia a partir de la fecha de entrega del producto al consumidor indicada en esta Póliza de Garantía.

*The parts that suffer from natural wear on the product are warranted for residential use for 5 years, and for commercial use for 3 years.**All electronic parts are warranted for manufacturing defects and workmanship for a period of 3 years.**The validity of the warranted starts from the date of product delivery to the consumer indicated in this Warranted Policy.*

Los productos ilustrados pueden sufrir cambios sin previo aviso en su aspecto o partes, como resultado de los procesos de mejora continua a los que están sujetos, sin implicar mayor responsabilidad de la fábrica.

Visite nuestras páginas [www.helvex.com.mx](http://www.helvex.com.mx) para México y [www.helvex.com](http://www.helvex.com) para el mercado internacional.*Illustrated products may suffer changes without previous notice in its appearance or parts, as a result of the continuous improvement processes to which they are subject, does not imply greater responsibility of the factory.**Visit our pages [www.helvex.com.mx](http://www.helvex.com.mx) for Mexico and [www.helvex.com](http://www.helvex.com) for the international market.*