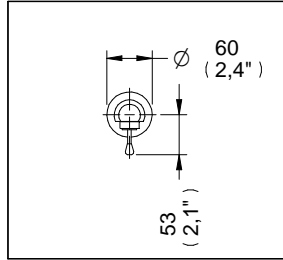


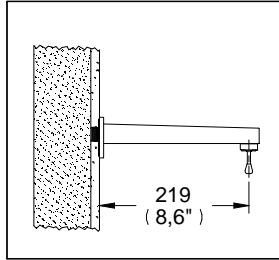
Mezcladora para Lavabo

TV-100

Llave Economizadora para Pared de Cierre Automático Antirrobo



Medidas Referenciales



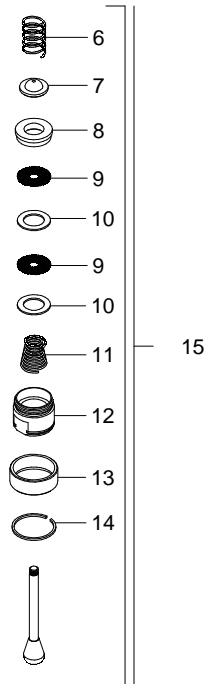
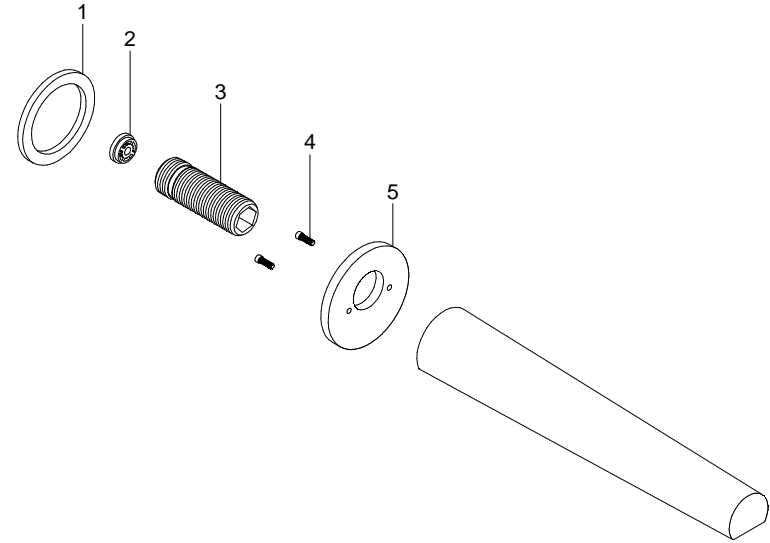
Acot.mm.(pulg)

Despiece

NB

Mod	Descripción
1 Rh-177	Rondana de Hule
2 Sv-454	Economizador 2 l/min
3 Rr-298	Conector para Regadera
4 Ra-829	Tornillo p/Lavabo 5-40 X .45 Long.
5 Rv-1632	Chapetón TV-100
6 Ra-345	Resorte de Compresion
7 Rv-259	Sello para Llave Economizadora
8 Rv-268	Empaque Boq. Salida Economizadora
9 Rv-263	Filtro Llave Economizadora
10 Rv-262	Separador Boquilla Economizadora
11 Rv-130	Resorte Cónico Economizadora
12 Rv-280	Boquilla Economizadora
13 Rv-279	Barril Protector Economizadora
14 Rv-284	Seguro Barril Economizadora
Sub-ensamble	
15 Sv-064	Kit Salida Economizadora

Despiece



Características y Datos Técnicos

Cierre Automático
Perilla Multidireccional
Palanca con Recubrimiento Antibacterial
Economizador para Autoajuste de Flujo
Seguro Antirrobo para la Perilla

Material:
Latón Bajo en Plomo

Conexión:
1/2" - 14 NPT

Presión de Trabajo:
Pmin=0,25 Kg/cm² (3,55 PSI)
Pmax=6,0 Kg/cm² (85,34 PSI)

Gasto Máximo:
5 lt/min (1,32 gpm)

